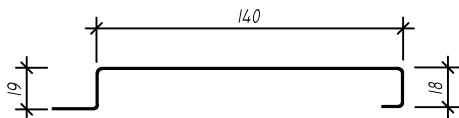
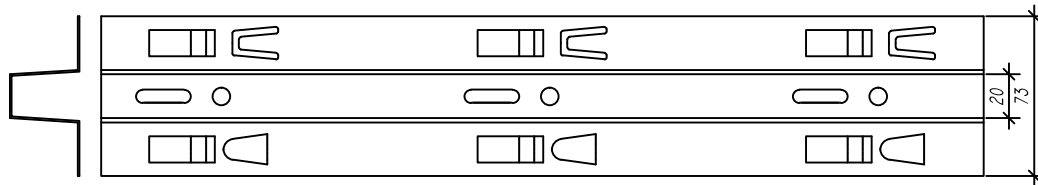
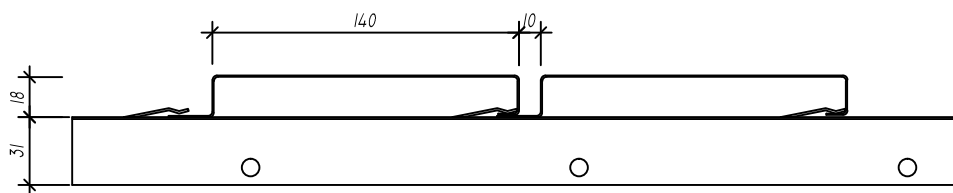


## Panel Omega 140



## Trawerszyna TE/150



Skala 4:1

### Materiały do produkcji paneli

Materiał	Blacha aluminiowa			Blacha stalowa	
	0,50	0,60	0,70	0,50	0,70
Omega 140	NIE	NIE	TAK	TAK	TAK
Rodzaje powłok	Powłoka poliamidowa PA lub poliestrowa SP			Powłoka poliestrowa SP	
Długość paneli do 6.00 m	do 6.00 m				

Trawerszyny TE produkowane są z blachy stalowej ocynkowanej.

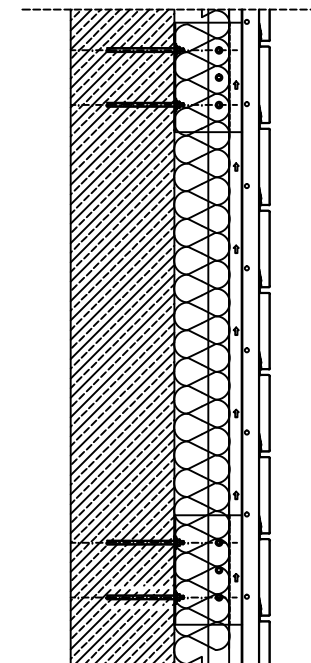
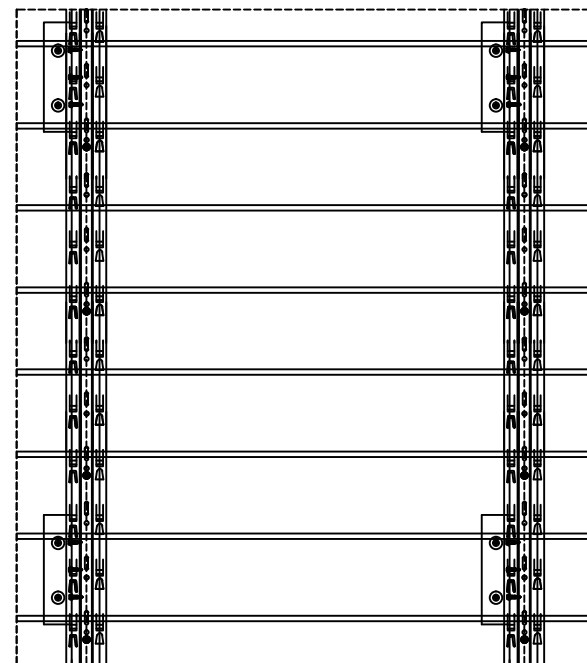
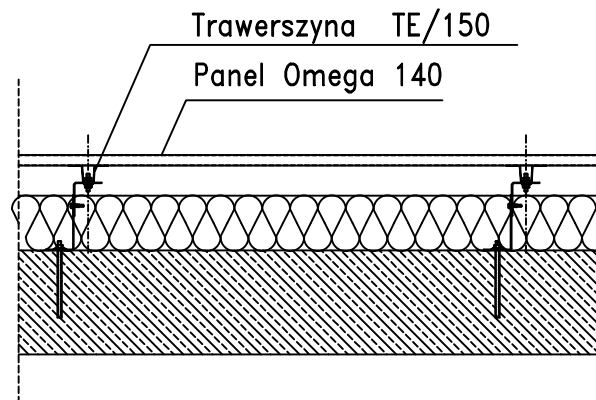
Długość trawerszyn 4.00 m

Klasa reakcji na ogień	A1
Rozprzestrzenianie ognia	NRO nierozprzestrzeniające ognia
Stopień palności	Niepalne
Kapanie i odpadanie	Nie kapiące i nieodpadające pod wpływem ognia

## Okładzina z paneli OMEGA 140

Dokument odniesienia: AT-15-6163/2012  
Wymiary: [mm]

Zestaw wyrobów do wykonywania okładzin Punto obejmuje wyłącznie panele i trawerszyny. Podkonstrukcja pokazana na rysunku jest jedynie przykładem.



Punto Pruszyński Sp. z o.o.  
05-816 Michałowice  
Al. Jerozolimskie 268  
www.punto.pl  
tel. +48 22 753 25 33

Informacje zawarte w niniejszym dokumencie są jedynie przykładem stosowanych rozwiązań. Niniejszy dokument nie jest instrukcją montażu. Stosowanie zestawu wyrobów powinno być zgodne z projektami opracowanymi dla określonego obiektu.