

INSTRUKCJA MONTAŻU LISTWOWYCH SUFITÓW

TYP „J” i „C/35”



PRZEDMIOT INSTRUKCJI

Przedmiotem instrukcji są wytyczne montażu listwowych sufitów podwieszanych oraz z paneli TYP „J” i „C/35”.

ZASTOSOWANIE WYROBÓW

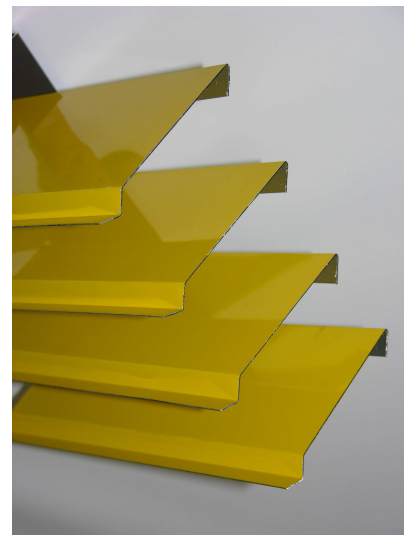
Wyroby będące tematem niniejszej instrukcji mogą być stosowane do wykonania sufitów podwieszanych do wykończenia wewnętrznych.

RODZAJ MATERIAŁÓW

Listwy produkowane są z blach stalowych ocynkowanych z powłokami organicznymi (poliestrowymi, pural, PVDF) lub bez powłok oraz z blach aluminiowych powlekanych powłokami organicznymi (poliestrowymi, poliamidowymi)

Szyny montażowe (trawerszyny) produkowane są z blachy stalowej ocynkowanej lub blachy aluminiowej.

Wymagania dotyczące oznakowania, dopuszczalne odchyłki kształtu oraz ocena higieniczna zawarte są w Normie PN-EN 13964 oraz atestach higienicznych PZH HK/B/1274/01/2005 (listwy), HK/B/1616/01/2005 (trawerszyny).

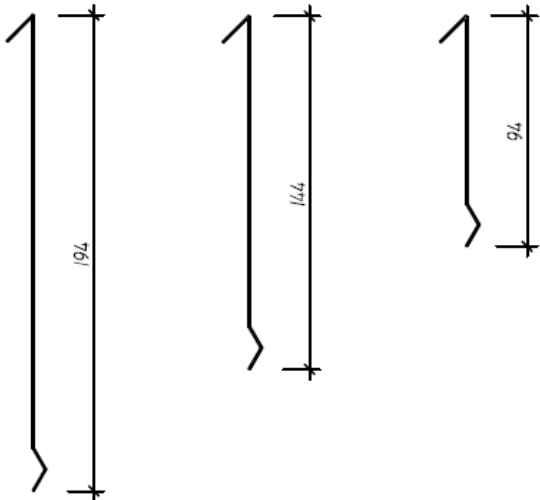
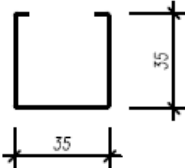


Wytyczne dotyczące transportu i przechowywania zawarte są na etykiecie dołączonej do wyrobów.

UWAGA !

Zastosowanie i sposób wykonania okładzin listwowych powinny być zgodne z projektami technicznymi opracowanymi z uwzględnieniem obowiązujących norm i przepisów techniczno budowlanych, oraz zaleceniami niniejszej instrukcji.

CHARAKTERYSTYKA OGÓLNA

PANELE „J”			PANELE C/35		
					
PANEL	Grubość blachy [mm]		PANEL	Grubość blachy [mm]	
	Aluminium	Stal		Aluminium	Stal
J 100	0.5	0.5	C/35	0.5	0.5
	0.6				
	0.7				
J 150	0.5	0.5	C/35	0.6	
	0.6				
	0.7				
J 200	0.5	0.5	C/35	0.7	
	0.6				
	0.7				

SUFITY PODWIESZANE

Szyny montażowe (trawerszyny) mogą być montowane do stropu bezpośrednio (okładzina sufitowa) lub za pomocą wieszaków typowych: prętowych lub noniuszowych.

Sposób kotwienia szyn i wieszaków oraz rodzaj elementów kotwiących powinien być określony w projekcie. Jako elementy kotwiące mogą być stosowane konstrukcyjne kotwy lub kołki dopuszczone do obrotu i stosowania.

Wszystkie elementy dodatkowe sufitu (lampy, anemostaty, głośniki, itp.) powinny mieć własne niezależne zawieszenie do stropu.

Zarówno przy montażu okładzin sufitowych jak i sufitów podwieszanych należy zwrócić szczególną uwagę na zachowanie prostoliniowości trawerszyn pozwalającej na uzyskanie idealnie płaskiej powierzchni. Praktyczną metodą kontroli prostokątności rusztu i paneli jest regularna kontrola przekątnych podczas montażu. Dopuszczalne odchyłki zależą od typu listwy, w praktyce nawet małe odchylenie od prostoliniowości może prowadzić do widocznego odkształcenia listwy.

Trawerszyny TUV produkowane są w odcinkach 4mb
Zaleca się stosowanie paneli długości nie przekraczającej 6mb.
Istnieje możliwość zastosowania dłuższych wyrobów jednak wymaga to zastosowania szczególnych środków ostrożności podczas montażu (między innymi ze względu na możliwość przełamania).

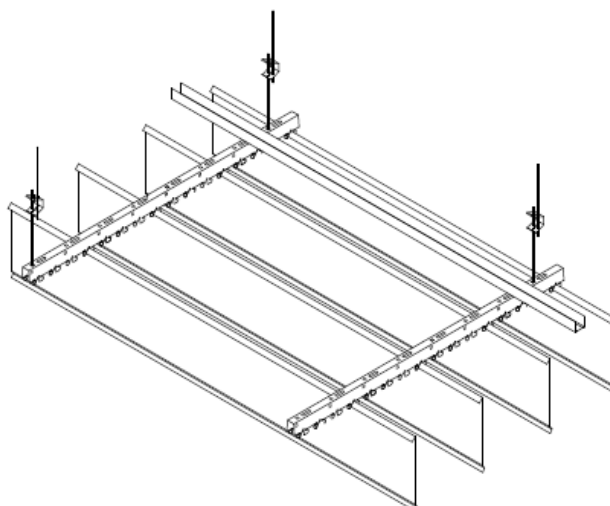
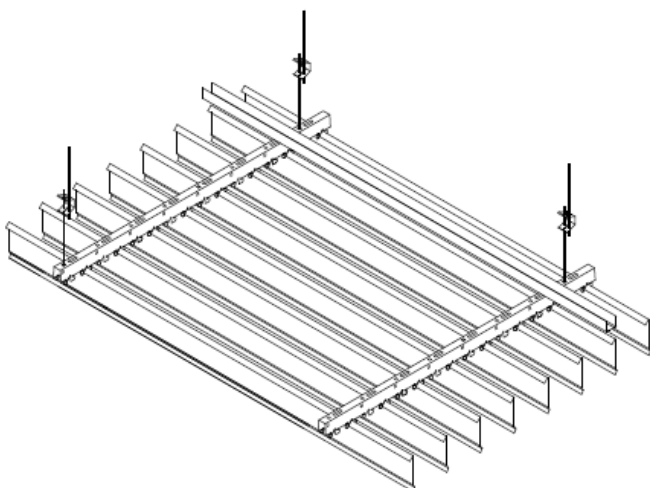
Przy projektowaniu sufitów podwieszonych należy uwzględnić następujące warunki:

- odległości między szynami montażowymi nie powinny być większe niż 1,2 m
- odległości między wieszakami nie powinny być większe niż 1,0 m
- wartość siły niszczącej wieszak nie powinna być mniejsza niż 0,4 kN

Tabela ciężarów sufitów PUNTO Typ „J”(w rozstawie co 100) i „C/35”
(waga sufitu obejmuje listwy oraz stalowe szyny montażowe rozstawione co 1 mb)

TYP SUFITU	Waga [kg/m ²]			
	Aluminium			Stal
	0,5 mm	0,6 mm	0,7 mm	0,5 mm
J 100	1.87	2.19	2.50	5.20
J 150	2.59	3.04	3.50	7.20
J 200	3.30	3.90	4.50	9.20
C/35	3.45	4.07	4.70	9.60

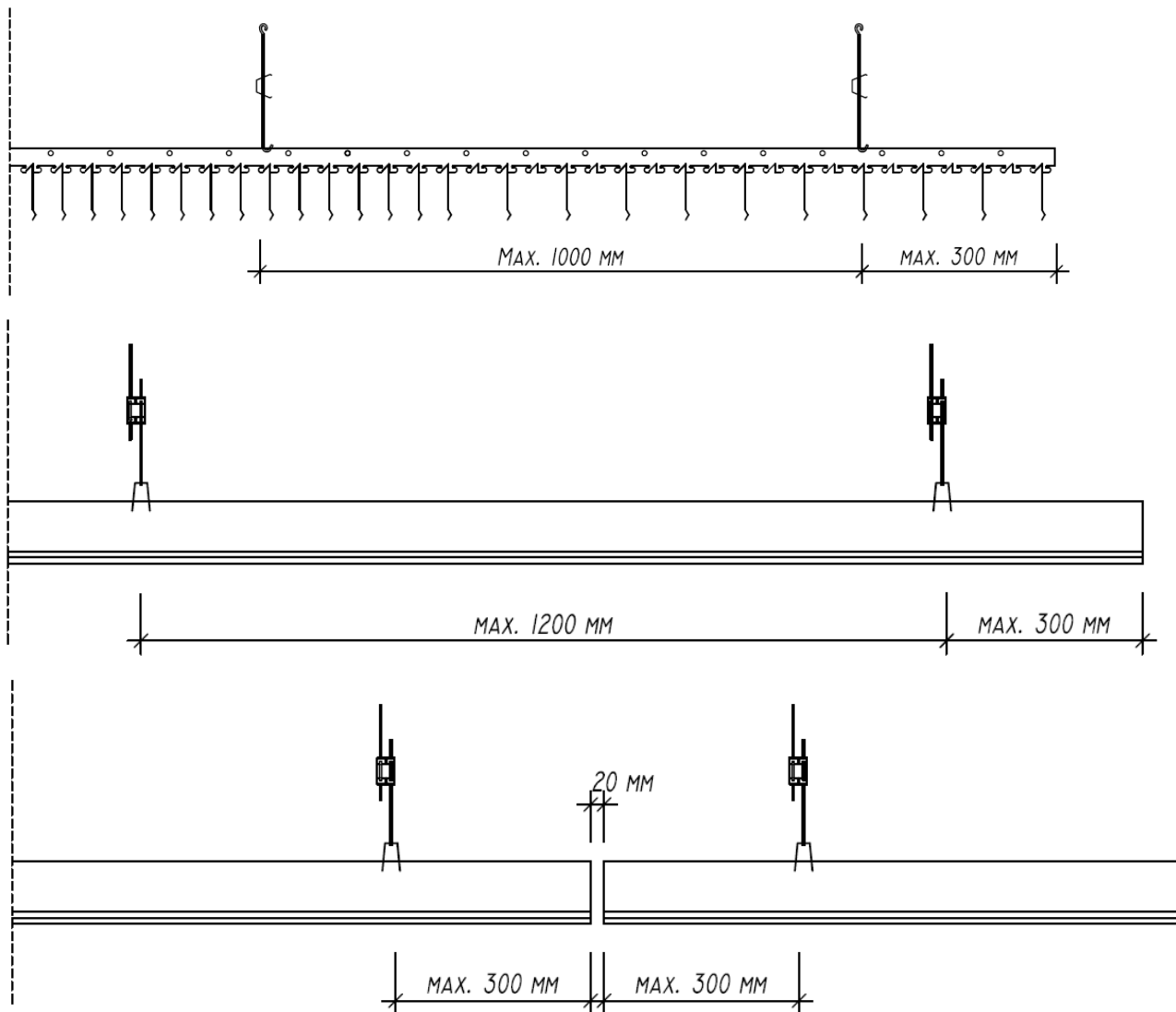
MONTAŻ LISTEW



Wszystkie typy paneli listwowych „S”, „SC” mogą być montowane wyłącznie za pomocą szyn montażowych. Listwy montowane są na trawerszynie zatraskowo.

KOLEJNOŚĆ MONTAŻU →

- 1) Wyznaczenie poziomu sufitu (dla sufitów podwieszanych).
- 2) Montaż profili przyściennych (kątownik lub ceownik tylko dla paneli C/35)
- 3) Wyznaczenie linii mocowania szyn montażowych a następnie punktów mocowania wieszaków.
- 4) Montaż zawiesi.
- 5) Montaż i poziomowanie trawerszyn.
- 6) Wpinanie paneli



Panele zabezpieczone są na czas profilowania i transportu foliami ochronnymi, zabezpieczającymi przed zarysowaniem powierzchni powłok dekoracyjnych. Folie ochronne należy usunąć z powierzchni paneli dopiero przed ostatecznym wpięciem paneli w szyny montażowe.

W przypadku montażu paneli z powłokami lustrzanymi, należy zadbać, aby od momentu zdjęcia folii zabezpieczających montażyści mieli czyste, bawełniane rękawice ochronne. Podczas montażu paneli aluminiowych należy pamiętać o zapewnieniu możliwości wydłużenia listew przy zmianach temperatury. Wartość rozszerzalności zależy od stopu aluminium. Dla aluminium AlMg1 w zakresie temperatur od -20 do 100°C wynosi 0,0236 mm na 1mb.

Do cięcia paneli np. wycinania otworów na oświetlenie należy używać nożyc mechanicznych.

W przypadku łączenia paneli na długości, zaleca się aby krawędzie łączonych paneli były oryginalnymi krawędziami ciętymi podczas produkcji.

Montaż oświetlenia powinien zapewniać własne podwieszenie przenoszące ciężar oprawy.

ZALECENIA DOTYCZĄCE KONSERWACJI:

Zaleca się wykonanie zabiegów konserwacyjnych w częstotliwości zależnej od lokalnych warunków (klimatycznych, stopnia zanieczyszczenia środowiska itp.), nie rzadziej niż raz w roku.

Do czyszczenia można stosować wodę z lekkim detergentem na bazie alkoholu np. płyn do mycia szyb, nie zawierającym elementów ściernych, rysujących, barwiących ani wchodzących w reakcję chemiczną z elementami czyszczonymi).

PUNTO PRUSZYŃSKI SP. Z O.O.

Al. Jerozolimskie 268, 05-816 Michałowice k/Warszawy

Tel. 22/723 80 22 Fax. 22/753 25 45

www: www.punto.pl

e-mail: punto@punto.pl