

# INSTRUKCJA MONTAŻU ŻALUZJI Z PANELI

## S/84



## PRZEDMIOT INSTRUKCJI

Przedmiotem instrukcji są wytyczne montażu zestawu wyrobów do wykonania żaluzji stałych pionowych z paneli S/84

## ZASTOSOWANIE WYROBÓW

Wyroby będące tematem niniejszej instrukcji są przeznaczone do wykonywania zewnętrznych i wewnętrznych okładzin ściennych i sufitowych w budynkach nowowznoszonych i modernizowanych, w zakresie określonym w Aprobacie Technicznej AT-15-6163/2012.

## RODZAJ MATERIAŁÓW

Listwy S/84 wykonane są z blach aluminiowych powlekanych powłokami, poliamidowymi PA lub poliestrowymi PS. Szyny montażowe (trawerszyny) produkowane są z aluminium.

Wymagania dotyczące oznakowania, dopuszczalne odchyłki kształtu oraz ocena higieniczna zawarte są w aprobacie AT-15-6163/2012 oraz atście higienicznym PZH HK/B/1300/01/2010.



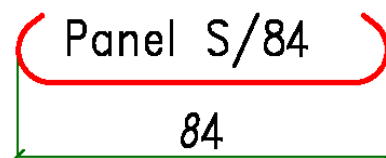
Wytyczne dotyczące transportu i przechowywania zawarte są na etykiecie dołączonej do wyrobów.

### UWAGA !

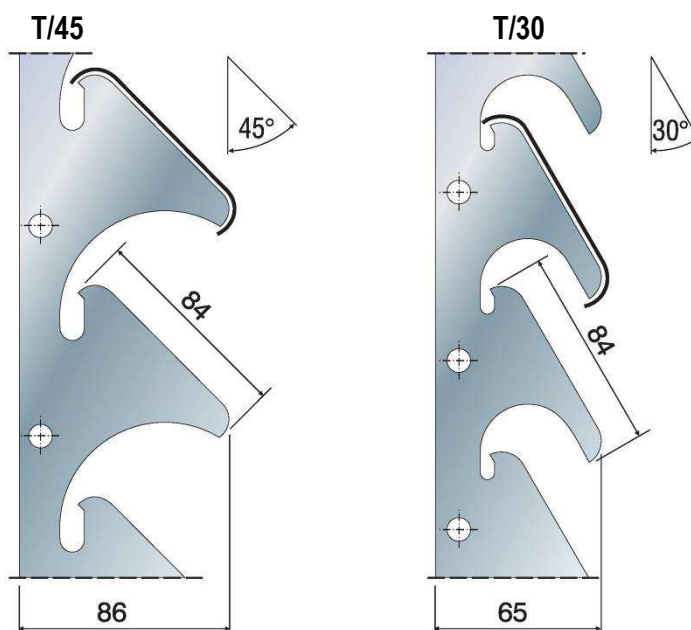
Zastosowanie i sposób wykonania okładzin listwowych powinny być zgodne z projektami technicznymi opracowanymi z uwzględnieniem obowiązujących norm i przepisów techniczno budowlanych, oraz zaleceniami niniejszej instrukcji.

## CHARAKTERYSTYKA OGÓLNA

Typ listwy	Grubość materiału [mm]
S84	0,6 0,7



## Szyny montażowe „TRAWERSZYNY”



## ZAKRES ZASTOSOWANIA

Panele S/84 wykonane z blachy aluminiowej z powłokami: poliamidową o grubości 20 lub 25µm, poliesterową SP o grubości 20 lub 25µm – na zewnątrz i wewnątrz budynków, w środowiskach o kategorii korozyjności atmosfery C1, C2 i C3 wg PN-EN ISO 9223:2012,

## MONTAŻ TRAWERSZYN

Należy pamiętać, że o końcowym efekcie przy montażu paneli w największym stopniu decyduje prawidłowe zamontowanie szyn montażowych, dlatego należy ściśle stosować się do podanych wytycznych.

Należy zwrócić szczególną uwagę na zachowanie prostoliniowości trawerszyn pozwalającej na uzyskanie idealnie płaskiej powierzchni. Praktyczną metodą kontroli prostokątności rusztu i paneli jest regularna kontrola przekątnych podczas montażu. Dopuszczalne odchyłki zależą od typu listwy, w praktyce nawet małe odchylenie od prostoliniowości może prowadzić do widocznego odkształcenia listwy.

Trawerszyny produkowane są w odcinkach 4mb

Szyny montażowe (trawerszyny) mogą być montowane:

- bezpośrednio do konstrukcji ściany za pomocą odpowiednio dobranych kołków lub kotew
- do podkonstrukcji z kształtowników wg. projektu.

Elementy takie jak: sposób kotwienia trawerszyn, rodzaj elementów kotwiących, przekroje i grubości elementów podkonstrukcji powinny być określone w projekcie. Jako elementy kotwiące mogą być stosowane konstrukcyjne kotwy lub kołki dopuszczone do obrotu i stosowania.

- odległości między szynami montażowymi nie mogą przekraczać 0,9m.

- odległości między punktami podparcia trawerszyny w zależności od przewidywanych obciążeń wg projektu, zalecany jest rozstaw mocowania co 300mm.

Okładziny wykonane z zestawów wyrobów Punto wykonane z blachy stalowej lub aluminiowej pokrytej powłoką poliesterową lub poliamidową o grubości nie większej niż 25 mocowane do podkładów i elementów o klasie reakcji na ogień co najmniej A2-s3, d0 zostały sklasyfikowane **w klasie A1 reakcji na ogień** oraz jako **niepalne, nierozprzestrzeniające ognia (NRO) i niekapiące** a także **nieodpadające pod wpływem ognia**.

Zaleca się stosowanie paneli długości nie przekraczającej 6mb. Istnieje możliwość zastosowania dłuższych wyrobów jednak wymaga to zastosowania szczególnych środków ostrożności podczas montażu (między innymi ze względu na możliwość przelamania).

W tabeli poniżej przedstawiono dopuszczalne obciążenie wiatrem dla żaluzji (zgodnie z Tablicą 3 AT-15-6163/2012), obciążenie przykładano przez tzw. „worek powietrzny” w kierunku ssania wiatru, czyli odrywania listew od szyny.

	Obciążenie wiatrem [Pa] w zależności od grubości blachy listew	
	0,5 mm	0,7 mm
T/30	1000	1000
T/45	1000	1000

## MONTAŻ PANELI

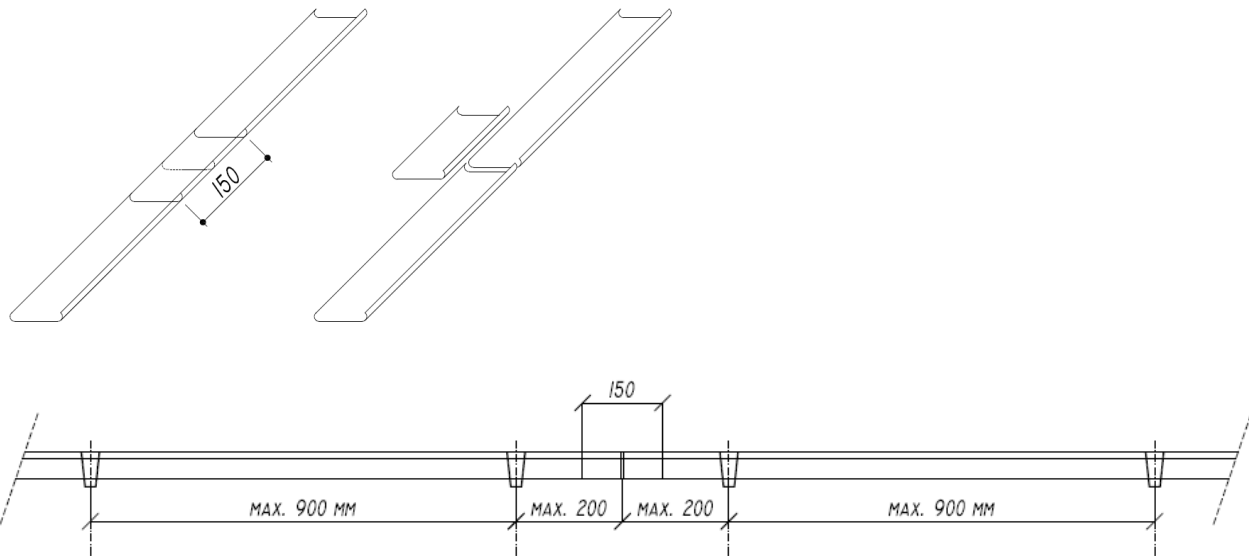
Panele zabezpieczone są na czas profilowania i transportu foliami ochronnymi, zabezpieczającymi przed zarysowaniem powierzchni powłok dekoracyjnych. Folie ochronne należy usunąć z powierzchni paneli dopiero przed ostatecznym wpięciem paneli w szyny montażowe.

Podczas montażu paneli aluminiowych należy pamiętać o zapewnieniu możliwości wydłużenia listew przy zmianach temperatury. Wartość rozszerzalności zależy od stopu aluminium. Dla aluminium AlMg1 w zakresie temperatur od -20 do 100°C wynosi 0,0236 mm na 1mb.

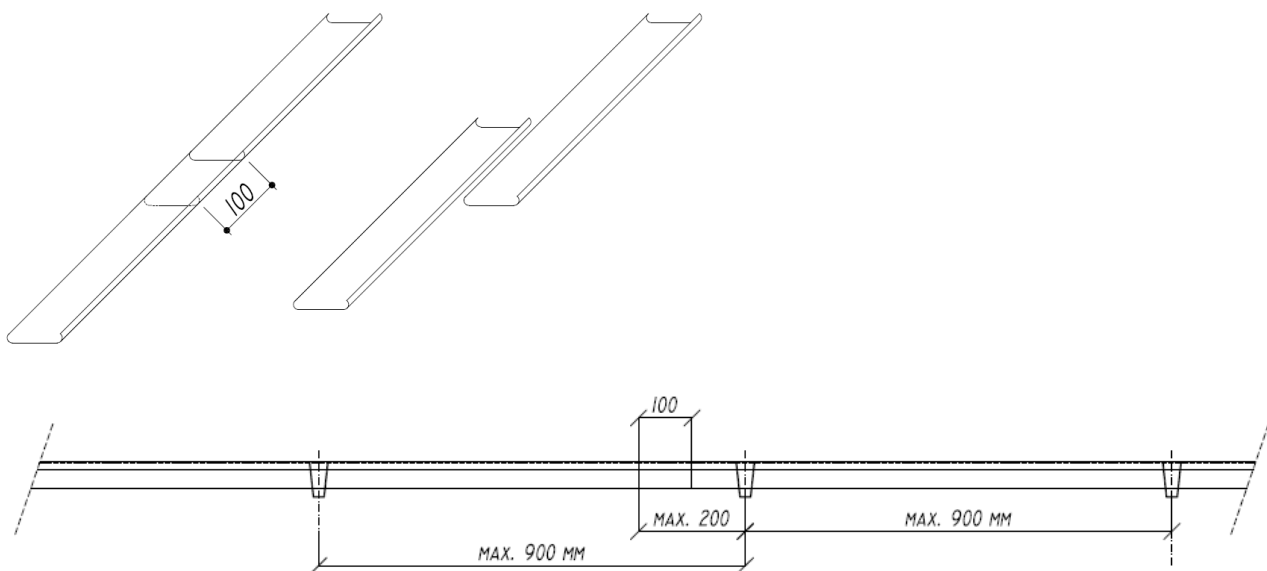
Do cięcia paneli np. wycinania otworów na oświetlenie należy używać nożyc mechanicznych.

W przypadku łączenia paneli na długości, zaleca się aby krawędzie łączonych paneli były oryginalnymi krawędziami ciętymi podczas produkcji.

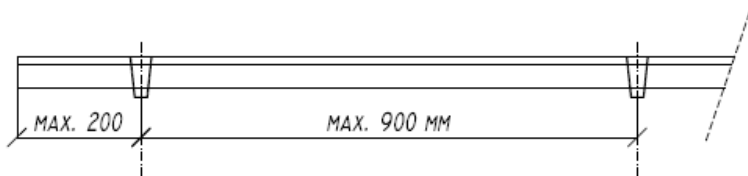




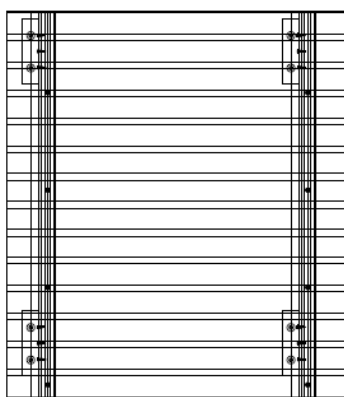
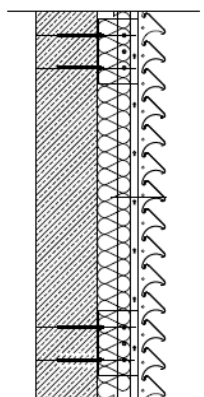
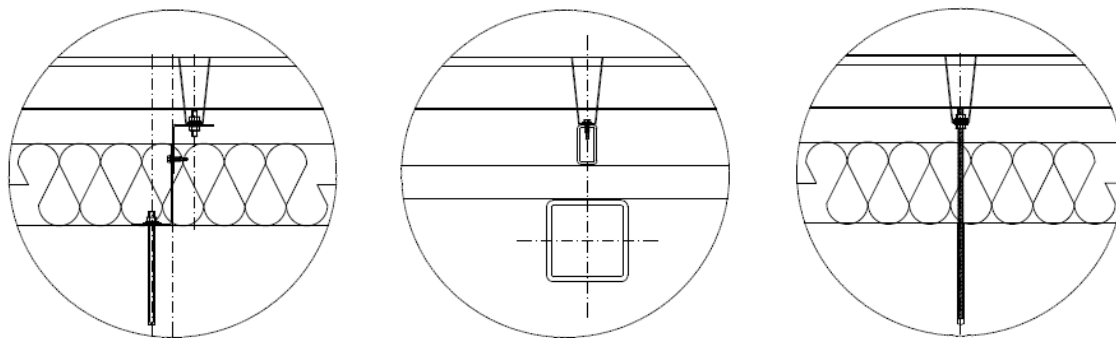
Połączenie wzdłużne paneli S przy pomocy łącznika.



Połączenie wzdłużne paneli S „na zakład”.



Podkonstrukcja wg. projektu (układ kątowników, profile zamknięte, pręt gwintowany tzw. „szpilki”).



#### **ZALECENIA DOTYCZĄCE KONSERWACJI:**

Zaleca się wykonanie zabiegów konserwacyjnych w częstotliwości zależnej od lokalnych warunków (klimatycznych, stopnia zanieczyszczenia środowiska itp.), nie rzadziej niż raz w roku.

Do czyszczenia można stosować wodę z lekkim detergentem (nie zawierającym elementów ściernych, rysujących, barwiących ani wchodzących w reakcję chemiczną z elementami czyszczonymi).

PUNTO PRUSZYŃSKI SP. Z O.O.  
Al. Jerozolimskie 268, 05-816 Michałowice k/Warszawy  
Tel. 22/723 80 22 Fax. 22/753 25 45

www: [www.punto.pl](http://www.punto.pl)  
e-mail: [punto@punto.pl](mailto:punto@punto.pl)